



Благодарим Вас за выбор продукции AURA Technology

**Устройство плавного пуска саморегулирующихся кабелей  
AURA ICEFREE-ПП**

**ПАСПОРТ  
руководство по эксплуатации**



## 1. ОБЩИЕ УКАЗАНИЯ

- 1.1. Прибор ICEFREE-ПП предназначен для коммутации саморегулирующихся нагревательных кабелей с функцией ограничения пусковых токов на уровне номинального.
- 1.2. Приобретая прибор ICEFREE-ПП:
  - убедитесь в наличии штампа магазина и даты продажи в паспорте на гарантийный ремонт;
  - убедитесь в наличии свидетельства о приёмке в паспорте на гарантийный ремонт.
- 1.3. В комплект поставки входят:
  - прибор ICEFREE-ПП;
  - паспорт и инструкция по эксплуатации;
  - упаковка
- 1.4. После транспортирования при отрицательных температурах необходимо выдержать регулятор в помещении, где предполагается его эксплуатация, без включения не менее 2-х (двух) часов.

## 2. ТЕХНИЧЕСКИЕ ХАРАКТЕРИСТИКИ

Управляющее напряжение .....	90–250 В, 50 Гц
Ток потребления .....	0,006А (1,3Вт)
Степень защиты оболочки .....	IP44
Максимальный ток нагрузки .....	25А
Максимальное коммутируемое напряжение .....	275В
Температура эксплуатации .....	-20...+45°C
Тип крепления .....	DIN-рейка 3,5 модуля
Габаритные размеры .....	115х64х30 мм
Относительная влажность, не более .....	85%
Масса .....	0,15 кг

### **3. ОСОБЕННОСТИ ПРИБОРА**

1. ICEFREE-ПП в течение всего времени холодного пуска саморегулирующегося нагревательного кабеля (порядка 10-12 минут) поддерживает значение тока на уровне не выше номинального.
2. Испытания устройства проводились с саморегулирующимися нагревательными секциями разных марок и мощностей. Холодный пуск осуществлялся при низких отрицательных температурах (-25 °С).
3. Отсутствие выбросов в сеть во время плавного пуска - коммутация нагрузки происходит в момент перехода сетевого напряжения через ноль

#### **Преимущества использования устройства плавного пуска саморегулирующихся нагревательных кабелей**

1. Увеличение срока службы нагревательного кабеля
2. При холодном пуске кабеля приходится использовать защитную автоматику (автоматические выключатели, УЗО и т.п.) с завышенными токами отсечки, чтобы исключить срабатывание автоматики во время пуска. Применение данного прибора позволяет использовать защитную автоматику, рассчитанную на номинальный ток, что, в свою очередь, повышает надежность защиты и снижает её стоимость
3. Пусковые токи, многократно превышающие рабочие, требуют прокладки подводящих кабелей повышенного сечения. Плавный пуск позволяет использовать провода, рассчитанные на номинальный ток, что также значительно снижает стоимость. Кроме того, если есть ограничение по мощности, то и эта проблема снимается
4. Если саморегулирующая нагревательная секция используется в составе автоматической системы, то для её управления приходится использовать коммутирующие аппараты (пускатели, мощные реле и т.п.). А так как ICEFREE-ПП сам является коммутирующим устройством, то необходимость в этих приборах отпадает

### **4. ПОРЯДОК РАБОТЫ**

Устройство предназначено для установки в шкафу управления. Корпус монтируется на DIN-рейку.

Состояние прибора отображается двумя светодиодными индикаторами, расположенными на лицевой панели:

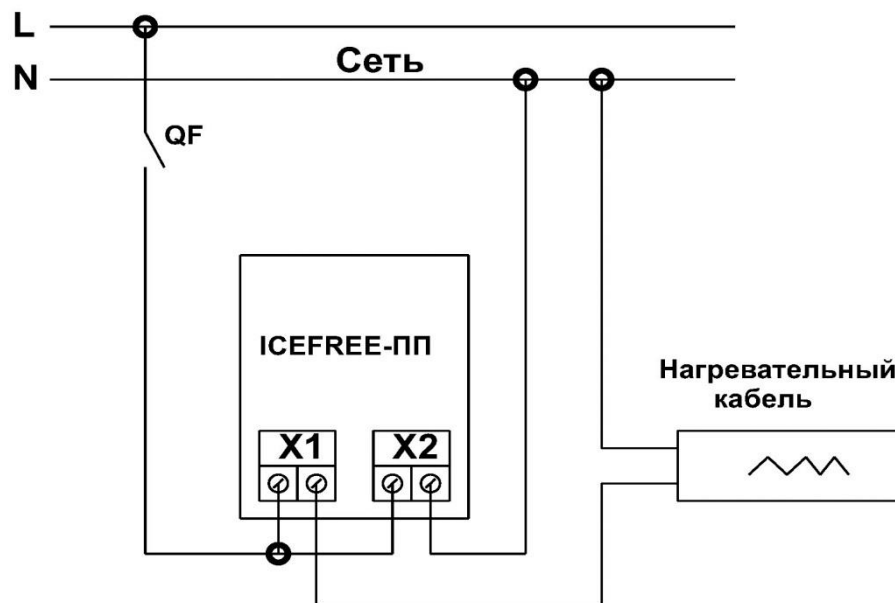
- «Сеть» (зелёный) – подано управляющее напряжение
- «Статус» – многоцветная индикация

#### **Описание сигналов индикатора «Статус»**

1. Мигает зелёный – происходит плавный разогрев нагревательной секции (10-12 минут)
2. Постоянно горит красный – подано полное напряжение на нагреватель, включено основное реле

### **5. СХЕМА ПОДКЛЮЧЕНИЯ**

## Схема подключения устройства плавного пуска



подключению устройства следует проводить при отключенном напряжении питания.

Для обеспечения безопасной эксплуатации системы обогрева необходимо использовать аппараты защиты от сверхтоков (автоматический выключатель), а также АВДТ (УЗО или дифавтомат) с номинальным отключающим дифференциальным током не более 30 мА. (При протяженных силовых линиях, более 300 м., для предотвращения ложных срабатываний, используются УЗО с током срабатывания 100мА или 300мА).

*Примечание: сечение проводов, подходящих к разъему X1 должно быть рассчитано на номинальный ток нагрузки.*

*Сечение проводов к разъему X2 может быть минимальным (0,5мм кв), удобным для монтажа.*

Подключение прибора должно производиться квалифицированным электриком. **Все работы по монтажу и**

---

## ПРЕДУПРЕЖДЕНИЕ!

Устройство плавного пуска (УПП) не рекомендуется включать в электрическую сеть со слабой проводкой, с пониженным напряжением и т.п. (бытовая сеть). В противном случае при работе УПП возможно проседание напряжения, проявляющееся в мигании ламп дневного света и нестабильной работе других электроприборов. Это обусловлено большими импульсными токами при запуске саморегулирующихся кабелей (рекомендуется включать УПП в промышленную электросеть)

**В случае возникновения неполадок просьба обратиться к квалифицированному электрику**

---

## **6. ГАРАНТИИ ИЗГОТОВИТЕЛЯ**

Прибор испытан предприятием-изготовителем и признан годным к эксплуатации

### **Гарантийный срок - 2 года с даты продажи**

В течение гарантийного срока покупатель имеет право на ремонт или замену изделия при обнаружении неисправностей, произошедших по вине изготовителя и при условии выполнения указаний по установке и эксплуатации, изложенных в настоящей инструкции.

При отсутствии в паспорте отметки торгующей организации гарантийный срок исчисляется со дня выпуска терморегулятора предприятием-изготовителем. В течение гарантийного срока в случае обнаружения неисправности по вине изготовителя и при соблюдении правил монтажа, эксплуатации, транспортирования и хранения, покупатель имеет право на его бесплатный ремонт. Гарантийный ремонт осуществляется при предъявлении настоящего паспорта с датой продажи и штампом предприятия-изготовителя.

-Изготовитель ни при каких условиях не несет ответственности за какой-либо ущерб (включая все, без исключения, случаи потери прибылей, прерывания деловой активности либо других денежных потерь), связанных с использованием или невозможностью использования купленного изделия. В любом случае возмещение согласно данным гарантийным условиям не может превышать стоимости, фактически уплаченной покупателем за изделие или единицу оборудования, приведшую к убыткам.

## **7. ТРАНСПОРТИРОВКА И ХРАНЕНИЕ**

Прибор в упаковке изготовителя может транспортироваться всеми видами транспорта при температуре от  $-40^{\circ}\text{C}$  до  $+50^{\circ}\text{C}$ , относительной влажности воздуха (при температуре  $+25^{\circ}\text{C}$ ) не более 90%. Транспортировку осуществлять в закрытом транспорте.

Хранение прибора производится в заводской упаковке. Температурный диапазон хранения от  $-40^{\circ}\text{C}$  до  $+60^{\circ}\text{C}$ . Относительная влажность воздуха (при температуре  $+25^{\circ}\text{C}$ ) не более 80%. Воздух в помещении не должен содержать пыли, паров кислот и щелочей, а также газов, вызывающих коррозию.

## **8. СВЕДЕНИЯ О РЕКЛАМАЦИЯХ**

При возникновении неисправностей в течение гарантийного срока покупатель должен незамедлительно направить рекламацию изготовителю.

## **9. СВИДЕТЕЛЬСТВО О ПРИЁМКЕ**

Прибор ICEFREE-ПП прошёл заводские испытания и признан годным к эксплуатации

Штамп ОТК

Дата выпуска \_\_\_\_\_

Подпись \_\_\_\_\_

## **10. СВЕДЕНИЯ О ПРОДАЖЕ**

Дата продажи \_\_\_\_\_

Отметка продавца \_\_\_\_\_

По всем вопросам связанным с проектированием, монтажом и эксплуатацией обращаться в ООО «Мир Обогрева» ,  
единая служба поддержки: +7(495) 211-80-65

Произведено по заказу ООО «Мир Обогрев» ООО НПФ Терм