

# ТЕРМОРЕГУЛЯТОР

## terneo bx

умное управление теплом



Wi-Fi терморегулятор

новое поколение  
более умных терморегуляторов

управление теплом  
через Интернет

существенная экономия  
и возможность контроля  
энергопотребления

### Технический паспорт

### Инструкция по монтажу



## Назначение

Терморегулятором **terneo bx** можно управлять удаленно с любого смартфона, планшета, компьютера с доступом в Интернет.

На данный момент доступно три варианта удаленного управления:

— **Android** приложение «**terneo**»;



Приложение поддерживается на операционных системах **Android версий 4.1 и выше**. За исключением функции привязки новых терморегуляторов, которая поддерживается только на **Android версий 5 и выше**.

— **iOS** приложение «**terneo**»;



— аккаунт в **my.terneo.ru**

Настройки и расписание хранятся в энергонезависимой памяти терморегулятора. При отсутствии Интернета терморегулятор продолжает работу по заданному расписанию, а при восстановлении соединения передается в «облако».

Можно заблокировать удаленное управление терморегулятором, в этом случае «облако» будет выполнять только роль накопителя статистики.

Благодаря набору специальных функций и расписанию, достигается значительная экономия электроэнергии.

Не рекомендуется использовать в сетях с использованием технологии Multi WAN.

Данный терморегулятор отлично подходит для регулирования температуры в системе теплый водяной пол с помощью электротермического сервопривода с рабочим напряжением 230В. Сервопривод может быть как нормально закрытым, так и нормально открытым. При подключении нормально открытого сервопривода к терморегулятору задействуйте в дополнительных настройках «облака» функцию Нормально замкнутый контакт (NC).

## Комплект поставки

Терморегулятор	1 шт.
Датчик температуры с соединительным проводом	1 шт.
Гарантийные свидетельство и талон	1 шт.
Техпаспорт, инструкция по монтажу	1 шт.
Инструкция по эксплуатации	1 шт.
Упаковочная коробка	1 шт.

## Технические данные

№ п/п	Параметр	Значение
1	Пределы регулирования	5...45 °С
2	Номинальный ток нагрузки	32 А (max 40 А в течение 10 мин)
3	Номинальная мощность нагрузки	7 000 ВА
4	Ток потребления при 230 В: активное сост. при max яркости режим сна (откл с кнопки)	не более 9,5 mA не более 5,5 mA
5	Напряжение питания	230 В ±10 %
6	Масса в полной комплектации	0,3 кг ±10 %
7	Датчик температуры	NTC терморезистор 10 кОм при 25 °С (R10)
8	Длина соед. провода датчика	4 м
9	Типы поддерживаемых датчиков:	аналоговые NTC 4.7, 6.8, 10, 12, 15, 33, 47 кОм при 25 °С цифровые D18
10	Диапазон измеряемых температур	-28...+75 °С
11	Температурный гистерезис	0,5...10 °С, шаг 0,1 °С
12	Габаритные размеры	70 × 85 × 53 мм
13	Стандарт беспроводной сети	802.11 b/g/n
14	Выходная мощность Wi-Fi	+20 dBm
15	Минимальная рекомендованная скорость интернет-соединения	128 кбит/с
16	Рабочий частотный диапазон	2400-2483,5 МГц
17	Минимальный интернет-трафик	20-30 МБ/мес
18	Кол-во ком-ций под нагр., не менее	100 000 циклов
19	Кол-во ком-ций без нагр., не менее	1 000 000 циклов

## Схема подключения

Аналоговый датчик (R10) подключается к клеммам 1 и 2. Цвета проводов при подключении значения не имеют.

Цифровой датчик (D18) подключается синим проводом к клемме 2, белым — к клемме 1. Если терморегулятор перейдет в Режим аварийной работы нагрузки по таймеру (Инструкция по эксплуатации стр. 7), то попробуйте подключить синим проводом к клемме 1, а белым к клемме 2. Если при обеих попытках терморегулятор не увидел датчик, обратитесь в Сервисный центр.

Напряжение питания (230 В ±10 %, 50 Гц) подается к клеммам 3 и 4, причем фаза (L) определяется индикатором и подключается к клемме 4, а ноль (N) — к клемме 3.

Соединительные провода нагрузки подключаются к клемме 5 и к нулевому клеммнику (в комплект не входит).

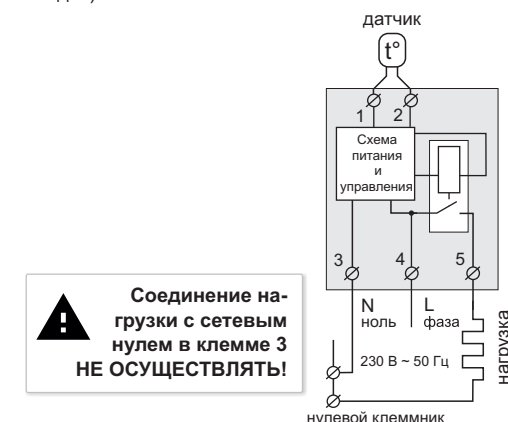


Схема 1. Упрощенная внутренняя схема и схема подключения

## Установка

Терморегулятор предназначен для установки внутри помещений. Риск попадания влаги и жидкости в месте установки должен быть минимален. При установке в ванной комнате, туалете, кухне, бассейне терморегулятор должен быть помещен в оболочку со степенью защиты не ниже IP55 по ГОСТ 14254 (частичная защита от пыли и защита от брызг в любом направлении).

Температура окружающей среды при монтаже должна находиться в пределах  $-5...+45^{\circ}\text{C}$ .

Терморегулятор монтируется в специальный шкаф, позволяющий производить удобный монтаж и эксплуатацию. Шкаф должен быть снабжен стандартной монтажной рейкой шириной 35 мм (DIN-рейка). Терморегулятор занимает в ширину три стандартных модуля по 18 мм.

Высота установки терморегулятора должна находиться в пределах 0,5...1,7 м от уровня пола.

Терморегулятор монтируется и подключается после установки и проверки нагрузки.

Для защиты от короткого замыкания и превышения мощности в цепи нагрузки, обязательно необходимо перед терморегулятором установить автоматический выключатель (АВ), который устанавливается в разрыв фазного провода, как показано на схеме 2. Он должен быть рассчитан на номинальный ток нагрузки (см. стр. 2).

Для защиты человека от поражения электрическим током утечки устанавливается УЗО (устройство защитного отключения). Для правильной работы УЗО нагрузку необходимо заземлить (подключить к защитному проводнику) или, если сеть двухпроводная, необходимо сделать защитное зануление. То есть нагрузку подключить к нулю до УЗО.

Для подключения терморегулятора требуется:

- закрепить терморегулятор на монтажной рейке (DIN);
- подвести провода питания, нагрузки и датчика;
- выполнить соединения согласно данного паспорта.

Клеммы терморегулятора рассчитаны на провод с сечением не более  $16\text{ мм}^2$ . Для уменьшения механической нагрузки на клеммы желательно использовать мягкий медный провод. **Применение алюминия не желательно.** Зачистите концы проводов  $10 \pm 0,5$  мм. Более длинный конец может стать причиной короткого замыкания, а короткий — причиной ненадежного соединения. Используйте кабельные наконечники. Открутите винты клемм и вставьте зачищенный конец провода в клемму.

Затяните силовую клемму с моментом  $2,4\text{ Н}\cdot\text{м}$ , клемму для датчика — с моментом  $0,5\text{ Н}\cdot\text{м}$ . Слабая затяжка может привести к слабому контакту и перегреву клемм и проводов, перетяжка — к повреждению клемм и проводов. Провода затягиваются в силовых клеммах при помощи отвертки с шириной жала не более 6 мм, в клеммах для датчика — не более 3 мм. Отвертка с жалом шириной более 6 мм для силовых клемм (более 3 мм для клемм датчика) может нанести механические повреждения клеммам. Это может повлечь потерю права на гарантийное обслуживание.

При необходимости допускается укорачивание и наращивание (не более 20 м) соединительных проводов датчика. Наилучшим решением будет отдельный кабель к датчику, монтируемый в отдельной трубке.

Необходимо, чтобы терморегулятор коммутировал ток не более  $2/3$  максимального тока указанного в паспорте. Если ток превышает это значение, то необходимо нагрузку подключить через контактор (магнитный пускатель, силовое реле), который рассчитан на данный ток (схема 3).

В цементно-песчаной стяжке пола датчик должен закладываться только в монтажной трубке (например, металлопластиковой диаметром 16 мм), изгибающейся один раз с радиусом не менее 5 см и вводимой в обогреваемую зону на 50 см. Второй конец с выводом соединительного провода датчика должен заканчиваться в монтажной коробке. Такой способ укладки датчика используется для того, чтобы иметь возможность замены датчика в будущем. Конец трубки герметизируют во избежание попадания раствора, например, изолентой.

Датчик вводят в трубку после затвердевания стяжки. Концы провода датчика необходимо зачистить и обжать наконечниками с изоляцией.

Для получения оптимального результата от использования системы «теплый пол» очень важно сделать правильный расчет и правильно выполнить монтаж. От выполнения этих действий зависит срок службы системы и уровень комфорта, которым вас будут радовать «теплые полы».

## Обратите внимание!

Для повышения энергоэффективности устройства и оптимизации его работы, наша компания оставляет за собой право вносить изменения в его прошивку, интерфейс «облака», приложения для iOS и Android.

Версия прошивки, рекомендации по настройке Wi-Fi соединения, работы в приложении и браузере описаны в *Инструкции по эксплуатации*.

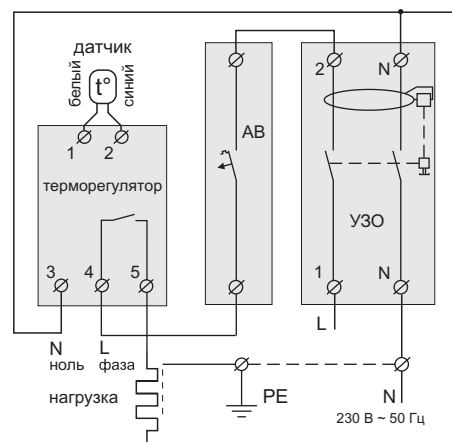


Схема 2. Подключение автоматического выключателя и УЗО

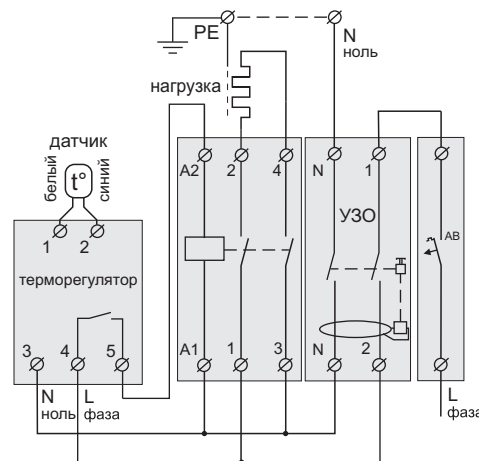


Схема 3. Подключение через магнитный пускатель

## Меры безопасности

Чтобы не получить травму и не повредить терморегулятор, внимательно прочтите и уясните для себя эти инструкции.

Подключение терморегулятора должно производиться квалифицированным электриком.

Перед началом монтажа (демонтажа) и подключения (отключения) терморегулятора отключите напряжение питания, а также действуйте в соответствии с «Правилами устройства электроустановок».

Не включайте терморегулятор в сеть в разобранном виде.

Не допускайте попадания жидкости или влаги на терморегулятор.

Не подвергайте терморегулятор воздействию экстремальных температур (выше  $+45^{\circ}\text{C}$  или ниже  $-5^{\circ}\text{C}$ ).

Не чистите терморегулятор с использованием химикатов, таких как бензол и растворители.

Не храните и не используйте терморегулятор в пыльных местах.

Не пытайтесь самостоятельно разбирать и ремонтировать терморегулятор.

Не превышайте предельные значения тока и мощности.

Для защиты от перенапряжений, вызванных разрядами молний, используйте грозозащитные разрядники.

Не погружайте датчик с соединительным проводом в жидкие среды.

Не сжигайте и не выбрасывайте терморегулятор вместе с бытовыми отходами.

Использованный терморегулятор подлежит утилизации в соответствии с действующим законодательством.

Транспортировка товара осуществляется в упаковке, обеспечивающей сохранность изделия.

Терморегулятор перевозится любым видом транспортных средств (железнодорожным, морским, авто- и авиатранспортом).

Дата изготовления указана на обратной стороне терморегулятора.

Если у вас возникнут какие-либо вопросы или вам будет что-либо непонятно, обратитесь в Сервисный центр по телефонам, указанным ниже.

vF23\_190711

Производитель: ООО "ДС Электроникс"  
Адрес: 04136, Украина, г. Киев, ул. Северо-Сырецкая, д. 1-3  
Телефон: +38 (044) 485-15-01

Импортер в Россию: ООО "ТЕЗУРА"  
Адрес: 308015, Россия, г. Белгород, ул. Пушкина, д. 49а, оф. 009  
Телефон: +7 (499) 403-34-90  
e-mail: support@terneo.ru www.terneo.ru

# ТЕРМОРЕГУЛЯТОР

## terneo bx

умное управление теплом



Индикатор статуса

Состояние индикатора статуса

<b>Красный</b>	<input checked="" type="radio"/> светит	Нагрузка включена
<b>Синий</b>	<input checked="" type="radio"/> светит	Есть связь с «облаком»
режим Wi-Fi и связь с «облаком»	<input type="radio"/> не светит	Нет связи с Wi-Fi или Wi-Fi выключен
	<input type="radio"/> 2 p / c	Режим Точка доступа (AP)
	<input type="radio"/> 1 p / 3 c	Режим Клиент и есть Wi-Fi, но нет соединения с «облаком»
<b>Фиолетовый</b> — наложение красного и синего цветов		

## Инструкция по эксплуатации

актуальна для версии прошивки F2.3

Если версия прошивки терморегулятора не соответствует версии, указанной в инструкции, скачайте с сайта [www.terneo.ru](http://www.terneo.ru) Инструкцию по эксплуатации нужной версии.

## Назначение

Терморегулятор предназначен для управления теплым полом на основе электрического нагревательного кабеля или греющей пленки.

Температура контролируется в месте, где расположен внешний датчик. Без датчика терморегулятор будет работать в Режиме аварийной работы нагрузки по таймеру (стр. 7).

## Управление с кнопок

### Включение / отключение

Удерживайте среднюю кнопку в течение 4 с (на экране будут появляться одна за одной 3 черточки) до появления на экране «on» или «oFF».

После включения терморегулятор начнет отображать температуру датчика. Если она ниже текущей заданной температуры, то подается напряжение на нагрузку. При этом индикатор начинает светиться красным цветом.

После отключения терморегулятора с кнопки, он переходит в спящий режим, о чем свидетельствует свечение точки в крайнем левом разряде экрана. При нажатии кнопок на 1 с загорается надпись «oFF». Для полного отключения необходимо снять напряжение с клемм 3 и 4.

### Функциональное меню



Для выбора нужного раздела меню используйте кнопку «≡» (см. табл. 1), а для изменения — «+» и «-».

Через 5 с после последнего нажатия кнопок происходит возврат к индикации температуры.

Таблица 1. Навигация по Функциональному меню

Раздел меню	Нажмите кнопку «≡»	Экран	Завод. настр.	Изменить кнопками «+» и «-»	Примечание
<b>Выбор режима работы</b>	2 раза	rEG	hnd	hnd Sch	«hnd» — Ручной режим «Sch» — режим Расписание
<b>Мощность подключенной нагрузки</b>	3 раза	Pa	200	0,1...25,0 кВт	<b>Для правильной работы статистики энергопотребления необходимо ввести мощность подключенной нагрузки.</b>
<b>Поправка температуры датчика (correction)</b>	4 раза	Cor	00	±9,9 °C, шаг 0,1 °C	При необходимости возможно внести поправку в температуру датчика на экране терморегулятора.
<b>Яркость в режиме ожидания (brightness)</b>	5 раз	br1	6	0...9	При яркости 0 на экране будут отображаться только точки: левая — наличие напряж. питания; средняя — отображает сост. нагрузки; правая — отображает сост. Wi-Fi сети.
<b>PIN-код для регистрации в «облаке» или локальный IP</b>	6 раз	P, n , P			Wi-Fi должен быть включен. При подключении к «облаку» terneo выводит PIN-код для регистрации, при отсутствии связи с «облаком» — свой локальный IP-адрес.
<b>Режим работы Wi-Fi</b>	7 раз	APC	CL1	AP CL1 oFF	«AP» — режим Точка доступа. «CL1» — режим Клиент. «oFF» — Wi-Fi отключен.
<b>Блокировка удаленного управления терморегулятором (blocking)</b>	8 раз	bLc	LA n	oFF cLd LA n on	«oFF» — отключена. «cLd» — включена блокировка изменений с «облака». «LA n» — включена блокировка изменений через локальную сеть. «on» — полная блокировка управления с «облака». Изменение параметров возможно только с кнопок терморегулятора.

## Режимы работы

Для просмотра текущего режима работы нажмите на «≡». Как выбрать другой режим см. табл. 1.

**Sch** РАСПИСАНИЕ

Настраивается только через приложение «terneo» или браузер на [my.terneo.ru](http://my.terneo.ru).

**hnd** РУЧНОЙ

При котором режим Расписание отключен и терморегулятор поддерживает одну заданную температуру постоянно.

**AYU** ОТЪЕЗД

Настраивается только через приложение «terneo» или браузер на [my.terneo.ru](http://my.terneo.ru).

Для отмены режима Отъезд удерживайте среднюю кнопку в течение 4 с до появления на экране «oFF». После отпускания кнопки терморегулятор вернется в действующий режим перед наступлением периода отъезда.

**EP** ВРЕМЕННЫЙ

Если желаете изменить заданную температуру в режиме Расписание только до конца текущего периода. После регулятора возобновит работу по расписанию. Выход из временного режима при: возвращении заданной температуры обратно, отключении питания, включении периода отъезда

## Заданная температура

Нажатие на «+» или «-» выведет на экран режим работы, затем заданную температуру этого режима. Далее кнопками «+» и «-» можно изменить это значение.

## Блокировка кнопок

(защита от детей и в общественных местах)

Для блокировки (разблокировки) удерживайте 6 с одновременно кнопки «+» и «-» до появления на экране «Loc» или бегущей строки «unLoc».

## Версия прошивки

Удержание кнопки «-» в течение 12 с выведет на экран версию прошивки. После отпускания кнопки, терморегулятор вернется в штатный режим.

## Сброс к заводским настройкам

Для сброса всех настроек к заводским (кроме настроек Wi-Fi) удерживайте кнопку «-» в течение 30 с до появления на экране надписи «dEF». После отпускания кнопки терморегулятор перезагрузится.

Таблица 2. Обозначение символов на экране

Значение	Символы
Включение / выключение	on / oFF
Блокировка кнопок (locking)	Loc/unLoc
Внутренний перегрев (overheat)	ohT
Действие предпрогрева (preheating)	PrH
Подключение в режиме точки доступа каждые 5с (connection)	con
Поправка датчика пола (Correction)	Cor
Режим работы Wi-Fi	APC
Точка доступа (Access Point)	AP
Клиент (Client)	CL1
Wi-Fi выключен	oFF
Блокировка удаленного управления	bLc
Блокировка управления с «облака»	cLd
Блокировка управления через локальную сеть	LA n
Сброс к заводским настройкам (default)	dEF
Версия прошивки	F23
Ошибка датчика внутреннего перегрева	ErT
Локальный IP-адрес	, P
PIN-код для регистрации в «облаке»	P, n
Низкий заряд внутреннего источника питания	LbT
Обрыв датчика (open circuit)	OC
Замыкание датчика (short circuit)	SC

## Подключение к «облаку»

«Облако» предназначено для надежного хранения данных в сети Интернет, удобного и надежного удаленного подключения и управления.

Возможны 3 варианта подключения терморегулятора к «облаку»:

- через **Android** приложение «**terneo**»;
- через **iOS** приложение «**terneo**»;
- через **my.terneo.ru**.

После подключения любым из способов логин и пароль станут универсальны для остальных вариантов подключения. Интерфейс пользователя в «облаке» доступен на русском, украинском, английском, немецком, чешском и румынском языках.

## Для подключения к «облаку», терморегулятор должен находиться в режиме Точка доступа «AP».

В этом режиме терморегулятор создаст свою Wi-Fi сеть и будет ждать настройки из приложения или браузера для подключения к вашей Wi-Fi сети.

При первом включении терморегулятор будет находиться в режиме Точка доступа около 5 минут. Если в течение этого времени отсутствовало подключение к терморегулятору, произойдет автоматический возврат в режим Клиента.

Чтобы перейти в режим Точка доступа нажмите кнопку «≡» 7 раз до появления надписи «APC», затем с помощью «+» или «-» измените значение «CLI» на «AP».

При подключении к терморегулятору в режиме точки доступа, на экране будет выводиться сообщение «**conn**» (connection) каждые 5 с.

Если вы ранее уже подключали терморегулятор к вашей Wi-Fi сети и хотите использовать эти настройки — выберите режим Клиент «**CLi**».

## Подключение через приложение «terneo» для Android

- Скачайте бесплатное приложение «**terneo**» в Google Play и запустите его.
- Зарегистрируйтесь или войдите с помощью аккаунта Facebook, VK или Google.
- Переведите терморегулятор в режим Точка доступа.
- В приложении нажмите «+» или «≡», далее «Добавить терморегулятор».
- Выберите созданную терморегулятором Wi-Fi сеть (например, terneo bx\_27001A).
- Введите пароль от своего Wi-Fi.

При наличии Интернета терморегулятор будет добавлен на основной экран приложения и зарегистрирован в «облаке».

## Подключение через приложение «terneo» для iOS

- Скачайте бесплатное приложение «**terneo**» в App Store и запустите его.
- Зарегистрируйтесь или войдите с помощью аккаунта Facebook, VK или Google.
- Переведите терморегулятор в режим Точка доступа.
- В приложении нажмите «+» или «≡», далее «Добавить терморегулятор».
- Подключитесь к Wi-Fi сети, созданной терморегулятором (например, terneo bx\_27001A). Если для подключения потребуется пароль, введите DSEXXXXXX, где XXXXXX — шесть последних символов в имени сети (например: DSE27001A).
- В текущем окне нажмите кнопку «Конфигурация устройства».
- Введите имя и пароль вашей Wi-Fi сети.
- Перейдите на Wi-Fi сеть вашего роутера.
- Нажмите «Добавить устройство». Далее можете присвоить ему группу и имя.

## Подключение через my.terneo.ru:

- Переведите терморегулятор в режим Точка доступа.
- На десктопе подключитесь к Wi-Fi сети, созданной терморегулятором (например, terneo bx\_27001A). Если для подключения потребуется пароль, введите DSEXXXXXX, где XXXXXX — шесть последних символов в имени сети (например: DSE27001A).
- Запустите браузер и в адресной строке введите **192.168.0.1**
- На открывшейся странице браузера выберите вашу Wi-Fi сеть и введите от неё пароль.
- Нажмите кнопку «Подключить».
- Терморегулятор в течение минуты произведёт подключение к вашей Wi-Fi сети. В это время на экране будут по очереди загораться точки.
- После успешного подключения экран терморегулятора выведет PIN-код, необходимый для подключения к «облаку».
- В адресной строке браузера введите **my.terneo.ru**
- Зарегистрируйтесь или войдите с помощью аккаунта Facebook, VK или Google. Для корректной работы статистики, графиков и расписания укажите ваш часовой пояс. В дальнейшем терморегулятор будет самостоятельно обновлять дату и время через Интернет.
- Нажмите «+ Добавить» – «Устройство», укажите имя (например, «Спальня») и PIN-код (**в случае отсутствия PIN-кода на экране терморегулятора см. раздел «PIN-код для регистрации в «облаке» или локальной IP» табл.1**). Нажмите «Далее» и устройство будет добавлено.

При этом индикатор статуса соединения с Wi-Fi будет светиться постоянно.

**При изменении пароля вашей Wi-Fi сети выполните первых шесть пунктов раздела «Подключение через my.terneo.ru».**

## Работа терморегулятора

В процессе работы терморегулятор постоянно синхронизируется с «облаком», выполняет его команды, получает последние настройки и отправляет телеметрию о своем состоянии.

**При отсутствии Интернета** терморегулятор продолжит свою работу согласно последним настройкам с «облака». С кнопкой или при помощи офлайн режима в приложении Android возможно будет изменить заданную температуру текущего периода Расписания или использовать Ручной режим.

**При отсутствии напряжения** все настройки терморегулятора сохраняются в энергонезависимой памяти, а ход часов продолжится от внутреннего источника питания в течение 3 суток.

Если напряжение питания отсутствовало более 3 суток, ход внутренних часов сбивается и терморегулятор автоматически переходит в Ручной режим (если до этого работал по расписанию), а при нажатии кнопки управления, на экран, перед пунктами меню, будет выводиться «**Lbt**», указывающее на разряд внутреннего источника питания.

При восстановлении Wi-Fi связи терморегулятора с «облаком» все настройки синхронизируются (приоритет синхронизации по времени внесения изменения).

## Предварительный прогрев / охлаждение

Для корректной работы функции должен пройти период автоматического обучения для сбора статистики. Для этого может потребоваться не менее 7 дней работы терморегулятора в режиме по расписанию. В период обучения обогрев может включаться раньше положенного времени. Далее регулятор будет автоматически подогревать пол до заданной температуры к началу следующего периода расписания.

Функция может работать некорректно если в помещении часто наблюдаются резкие изменения температуры либо же мощности теплого пола не достаточно для достижения заданной температуры менее чем за три часа.

При переходе между режимами нагрев / охлаждение и при изменении параметра «Коррекция температуры» настройки предварительного прогрева сбрасываются, и необходимо опять пройти цикл обучения.

## ВОЗМОЖНЫЕ ПРИЧИНЫ ВОЗНИКНОВЕНИЯ НЕПОЛАДОК И ПУТИ ИХ УСТРАНЕНИЯ

### Терморегулятор перешел в Режим аварийной работы по таймеру

**Возможная причина:** неправильное подключение, обрыв, короткое замыкание датчика или температура вышла за пределы измеряемых значений температур (см. Технические данные стр. 2).

**Необходимо:** проверить место соединения датчика температуры с терморегулятором и его цепь (табл. 3), отсутствие механических повреждений по всей длине соединительного провода, а также отсутствие силовых

проводов, которые близко проходят.

### Режим аварийной работы по таймеру (завод. настр. 15 минут)



На экране будет отображаться оставшееся время до следующего вкл. / откл. нагрузки, а в крайнем левом разряде экрана будет мигать символ «**t**». При этом раз в 5 с отображается причина неисправности датчика «**OC**» (open circuit — обрыв датчика) или «**SC**» (short circuit — короткое замыкание).

Выберите время работы нагрузки, остальное время в 30-минутном циклическом интервале нагрузка будет выключена. Время работы нагрузки можно установить в диапазоне 0FF, 1...29 мин, оп. Чтобы нагрузка работала постоянно выберите «**on**», чтобы полностью ее выключить выберите «**oFF**».

**При включении терморегулятора экран и индикатор не светятся.**

**Возможная причина:** отсутствует напряжение питания.

**Необходимо:** убедиться в наличии напряжения питания с помощью вольтметра. Если напряжение есть, тогда обратитесь, пожалуйста, в Сервисный центр.

## Защита от внутреннего перегрева

Если температура внутри корпуса превысит 85 °С, произойдет аварийное отключение нагрузки. На экране 1 раз / с будет высвечиваться «**oht**» (overheat). Нажатие на любую кнопку выведет температуру внутреннего датчика.

Когда температура внутри корпуса опустится ниже 75 °С, терморегулятор включит нагрузку и возобновит работу.

При срабатывании защиты более 5 раз подряд терморегулятор заблокируется до тех пор, пока температура внутри корпуса не снизится до 75 °С и не будет нажата одна из кнопок или по истечению 30 мин без нажатия кнопок.

При обрыве или коротком замыкании датчика внутреннего перегрева терморегулятор продолжит поддерживать заданную температуру, но каждые 5 с будет высвечиваться надпись «**Ert**» (error temperature — проблема с датчиком). В этом случае контроль за внутренним перегревом осуществляться не будет.

Сертификат соответствия № ЕАЭС RU С-УА.АБ53.В.00139/20  
Срок действия с 11.03.2020 по 10.03.2025  
Орган по сертификации: ООО «СибПромТест»  
Соответствует требованиям Технического регламента Таможенного союза: ТР ТС 004/2011 «О безопасности низковольтного оборудования», ТР ТС 020/2011 «Электромагнитная совместимость технических средств»  
Полный перечень сертификатов представлен на официальном сайте производителя [www.ds-electronics.ru](http://www.ds-electronics.ru)



vF23\_190711

Производитель: ООО "ДС Электроникс"  
Адрес: 04136, Украина, г. Киев, ул. Северо-Сырецкая, д. 1-3  
Телефон: +38 (044) 485-15-01  
Импортер в Россию: ООО "ТЕЗУРА"  
Адрес: 308015, Россия, г. Белгород, ул. Пушкина, д. 49а, оф. 009  
Телефон: +7 (499) 403-34-90  
e-mail: [support@terneo.ru](mailto:support@terneo.ru) [www.terneo.ru](http://www.terneo.ru)