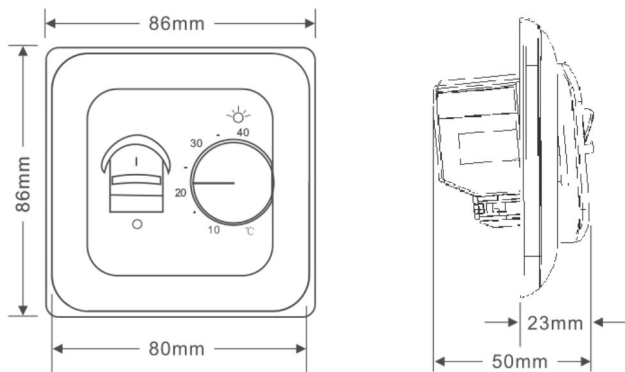


Инструкция по установке

Терморегулятор RTC 70.26



Меры предосторожности:

Перед подключением очень важно обесточить проводку. Все работы по подключению и монтажу прибора следует проводить при отключенном напряжении питания. Для монтажа терморегулятора следует использовать только пластмассовую коробку. Подключение прибора к сети рекомендуем поручить квалифицированному электрику.

Важно! Гарантия производителя не распространяется на неисправности прибора, возникшие в результате механических повреждений, неправильной установки или эксплуатации не по назначению. Схема монтажа и указания по установке приведены в настоящей инструкции. Надеемся, что выбор терморегулятора RTC 70.26 оставит у вас только приятные впечатления!

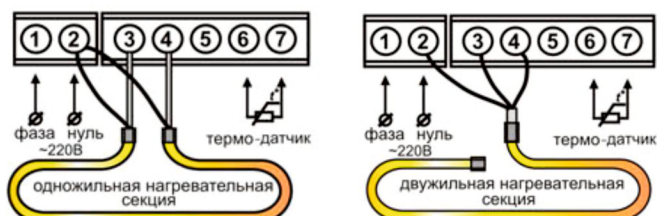
Назначение

Терморегулятор предназначен для установки и поддержания температуры во внутренних помещениях зданий. Терморегулятор автоматически поддерживает заданную вами комфортную температуру по показаниям датчика температуры пола.

напряжение питания	230±10% В
предел регулирования температуры	+5°C...+40°C
масса	90 г
габариты	86*86*50 мм
датчик температуры	терморезистор
длина соединительного кабеля	3 м
расположение датчика	в полу
максимальный ток нагрузки	16А
цвет	белый

Схема подключения при двухпроводной сети

Датчик температуры подключите к клеммам 6 и 7. Напряжение подаётся на клеммы 1 и 2, причём ноль - на клемму 2, а фаза (определяемая индикатором) - на клемму 1.



Инструкция по установке

Одножильные нагревательные секции

Выводы нагревательных секций (белые провода) подключаются к клеммам 3 и 4, выводы экрана (на рисунке - черные) - на клемму 2.

Двухжильные нагревательные секции

Выводы нагревательных секций (синий и коричневый провода) подключаются к клеммам 3 и 4, вывод заземления (жёлто-зеленый провод) - к клемме 2.

Если у вас трёхпроводная электрическая сеть, с отдельным проводником заземления, то он и экран заземления соединяются между собой при помощи внешнего клеммного контакта под винт.

Монтаж и эксплуатация терморегулятора

Терморегулятор монтируется и подключается после установки и проверки нагревательных секций, предназначен для внутреннего монтажа (в стене). Терморегулятор имеет: - выключатель (верхнее положение - включение, нижнее - выключение), - «колесо» регулировки температуры (поворот по часовой стрелке увеличивает поддерживаемую температуру, против часовой - уменьшает), - светоиндикатор состояния системы обогрева (горящий светодиод показывает включенное состояние).

Для подключения терморегулятора потребуется:

1. Подготовить отверстие в стене по размеру распаечной коробки.
2. Подвести к коробке провода питания нагревательной секции и датчика температуры
3. Выключатель терморегулятора должен находиться в положении «0» (выключено).
4. Выполнить соединения.
5. Снять ручку регулировки температуры, аккуратно поддев её отвёрткой.
6. Отвернуть винт крепления лицевого обрамления и снять его.
7. Установить терморегулятор в распаечную коробку и зафиксировать его винтами по периметру.
8. Установить лицевое обрамление прибора и закрепить его винтом.
9. Шлицевой отвёрткой аккуратно повернуть ось потенциометра по часовой стрелке до упора. Повернуть ручку так, чтобы маркировочное пятно находилось напротив светодиода, и установить ручку.
10. Для включения терморегулятора, установите флажок выключателя в верхнее положение (1), затем поверните ручку регулировки температуры по часовой стрелке до упора. При этом должен загореться светодиод, индицирующий включенное состояние системы обогрева. После достижения комфортного уровня температуры (при первом включении может потребоваться до 3-х суток), поверните ручку регулировки температуры против часовой стрелки до момента выключения системы обогрева (светодиод при этом гаснет).

Дата продажи.....

Реквизиты и печать продавца.....

.....

